

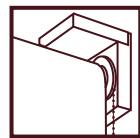


VEGA 30





VEGA 30



FINITURE / FINISHES

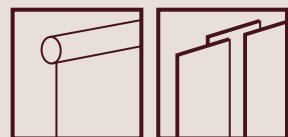
67 = alluminio lucido
bright aluminium

25 = alluminio colore acciaio satinato
aluminium - satined steel color



IN COPERTINA MODELLO NELLA FINITURA ALLUMINIO COLORE ACCIAIO SATINATO
IN COVER MODEL IN ALUMINIUM - SATINED STEEL COLOR

AOSTA collection



Codice tessuto / Fabric reference	JM40756 - JM40767		
Composizione / Basic material	100 % poliestere / 100 % polyester	Tessuto ignifugo / Flame-retardant	Sì / Yes B1/BS
Finitura / Finishing	Finitura rigida / Stiff finish	Adatto per ambienti umidi / Suitable for moist atmosphere	No
Retro / Backside	Alluminio / Aluminium (tranne cod. JM40767-61/240 / except cod. JM40767-61/240)	Adatto per uffici / Suitable for office environment	Sì / Yes

Larghezza finale / Final width		~ 240 cm	
Peso tessuto / Fabric weight		~ 165 g/m ²	
Spessore / Thickness DIN EN ISO 5084		~ 0,42 mm	
Alterazione dei colori alla luce: lato finestra / Light fastness: window-side DIN ISO 105 – B02	tasso / rating	≥ 6-7 lato alluminio / aluminium side	
Solidità sfregamento: a secco / Rubbing fastness: dry DIN ISO 105 – X12	tasso / rating	≥ 2-3 in base al colore / dep. on colour	
Restringimento umidità: (%) conforme a DIN 53892 B 2 / Moisture shrinkage: (%) according to DIN 53892 B 2	ordito / warp trama / weft	< 0,5 < 0,5	
Fattori termici e ottici / Thermal and optical factors		In base al colore (vedere scheda specifica) / Depending on colour (see specific card)	
Consigli per la manutenzione / Care instruction		Rimuovere la polvere con un aspirapolvere. Suction cleaning recommended to brush off.	

I dati forniti sono valori medi e sono soggetti a variazioni entro le tolleranze utilizzabili.
All details are only average values and are subject to change within usable tolerances.

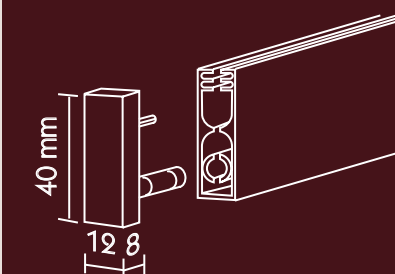
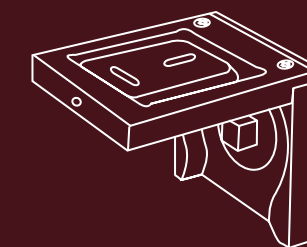
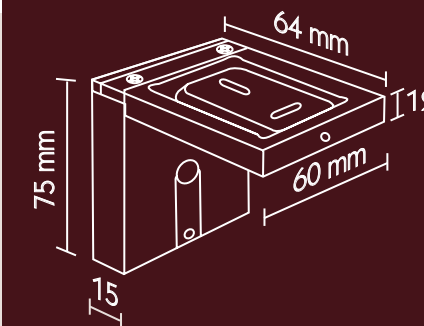


INFORMAZIONI AMBIENTALI

Tessuto fabbricato senza l'aggiunta di sostanze dannose alla salute come formaldeide, CFC, solventi, componenti di piombo, cadmio, mercurio.
Prodotto senza PVC. Certificato in conformità con lo standard Öko-Tex 100 IV, regolarmente controllato.
Processo produttivo finalizzato a minimizzare l'impatto sull'ambiente e sulle risorse naturali.

ENVIRONMENTAL INFORMATION

This fabric is manufactured without the addition of substances that might be a health hazard such as formaldehyde, CFC, solvents, lead/cadmium/quicksilver compounds.
This product is PVC-free. It is certified in accordance with the Öko-Tex Standard 100 IV and is regularly monitored.
The entire manufacturing process is designed to minimise any impact on the environment and natural resources.





JM40767-61/240

JM40756-59/240

JM40756-40/240

JM40767-56/240

AOSTA
collection

