

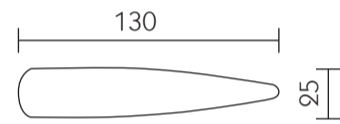


Grandezza originale - Actual size - Originalgröße - Grandeur originelle - Tamaño natural

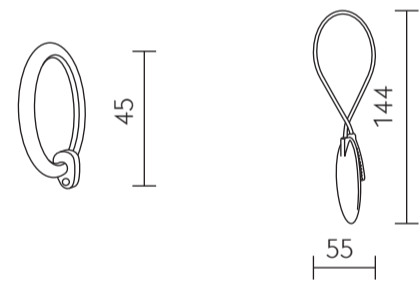


28A= Ferro naturale - Ciliegio
 Iron untreated - Cherry
 Schmiedeeisen natur - Kirschbaum
 Fer forgé naturel - Merisier
 Hierro natural - Cerezo

Terminali - Finials - Endstücke
 Embouts - Terminales

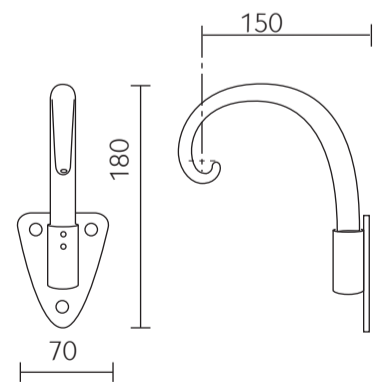


Accessori - Accessories - Zubehör
 Accessoires - Accesorios



68= Bianco oro
 White gold
 Weiss Gold
 Blanc or
 Blanco oro

Supporti - Brackets - Träger
 Supports - Soportes



45= Ferro battuto - Nero ramato
 Black copper - Wrought iron
 Schmiedeeisen - Schwarz Kupfer
 Fer forgé - Noir cuivre
 Hierro forjado - Negro cobre

69= Ferro battuto - oro antico
 Wrought Iron - Old gold
 Schmiedeeisen - Gold antik
 Fer Forgé - Or antique
 Hierro Forjado - Oro antiguo