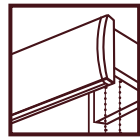


ERIS





ERIS



FINITURE / FINISHES

67 = alluminio lucido
bright aluminium

25 = alluminio colore acciaio satinato
aluminium - satined steel color



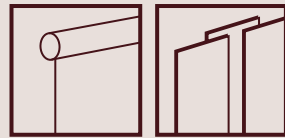
67



25

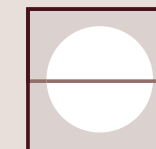
IN COPERTINA MODELLO NELLA FINITURA ALLUMINIO LUCIDO
IN COVER MODEL IN BRIGHT ALUMINIUM FINISH

BEIRUT collection



Codice tessuto / Fabric reference	DE1000		
Composizione / Basic material	100 % poliestere / 100 % polyester	Tessuto ignifugo / Flame-retardant	Sì / Yes
Finitura / Finishing	Finitura rigida / Stiff finish	Adatto per ambienti umidi / Suitable for moist atmosphere	Sì / Yes
		Adatto per uffici / Suitable for office environment	Sì / Yes

Larghezza finale / Final width		300 (± 1%) - 200 (disponibile per alcune varianti solo su richiesta/ available for some colours only on request)
Peso tessuto / Fabric weight		~ 118 g/m ²
Spessore / Thickness DIN EN ISO 5084		0,34 mm
Resistenza al fuoco / Fire proof		C1 (IT) (col. 3427, 6927, 6335) - M1 (F) - B1/B2 (DE) NFPA 701:1999 TM#1 (US) BS 5867: Part 2: 1980 (1993) Type B (GB) - IMO A.563 (14)
Fattore d'apertura / Openness factor	tasso / rating	33 (colorati/coloured) - 34 (bianco, beige / white, beige) 35 (nero/black)
Fattori termici e ottici / Thermal and optical factors		In base al colore (vedere scheda specifica) / Depending on colour (see specific card)
Consigli per la manutenzione / Care instruction		Rimuovere la polvere con un aspirapolvere o con l'aria compressa. Non sfregare. Non usare solventi o sostanze abrasive che danneggiano il tessuto. Pulire con una spugna o una spazzola insaponata. Sciacquare con acqua pulita. Asciugare. Remove dust with vacuum cleaner or compressed air. Do not scrub. Do not use solvents or any abrasive substance that might damage the coating of fabric. Clean with a sponge or soft brush dipped in soapy water. Rinse with clear water. Leave the blind until completely dry.



I dati forniti sono valori medi e sono soggetti a variazioni entro le tolleranze utilizzabili.
All details are only average values and are subject to change within usable tolerances.



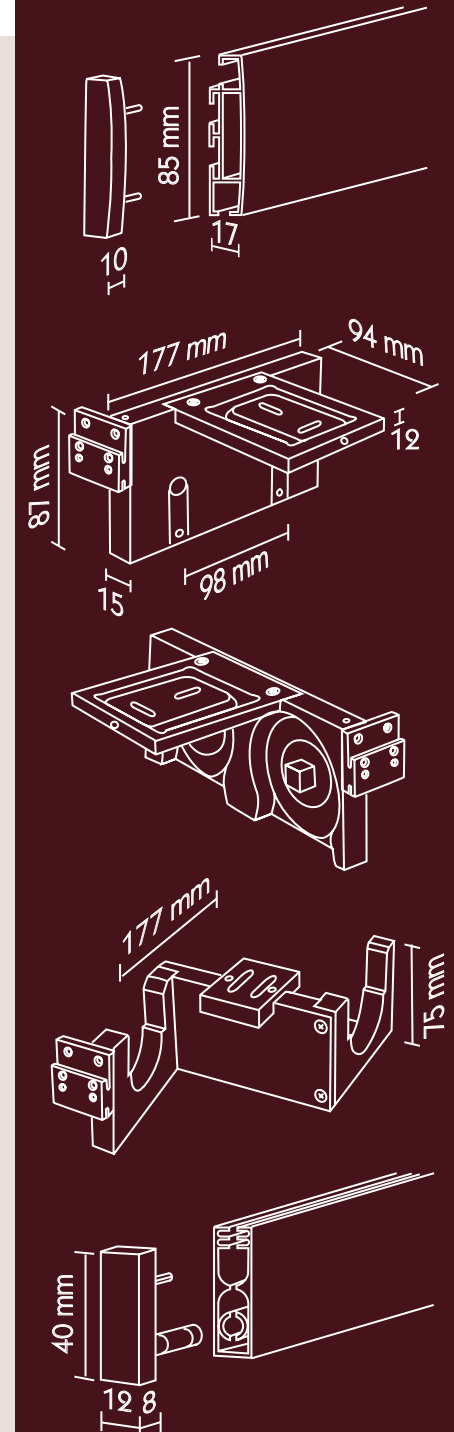
INFORMAZIONI AMBIENTALI

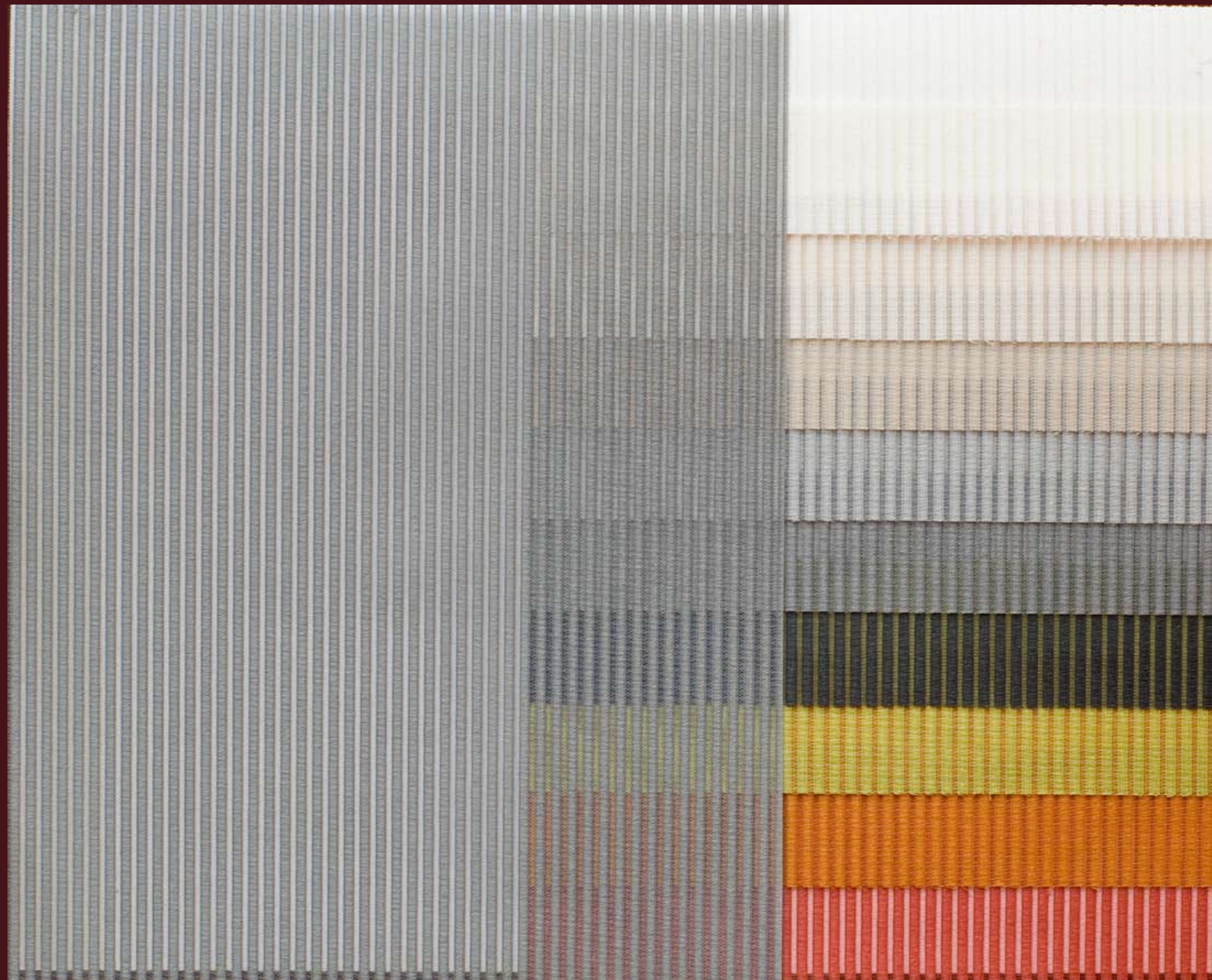
Il tessuto in poliestere resiste al fuoco ed è classificato fra gli energy-saver, i tessuti amici dell'ambiente. Secondo il programma Parasol, un software sviluppato nel 1999 dal Dipartimento Costruzioni e Architettura della Lund University per calcolare l'impatto delle schermature sull'uso di energia all'interno degli edifici, questo tessuto è in grado di abbassare del 20% i costi per l'aria condizionata. Va incontro alle prerogative ecologiche per i materiali.

ENVIRONMENTAL INFORMATION

Made of flame retardant polyester, it is also an energy-saver, environmentally friendly. According to Parasol, that is a computer software program developed in 1999 by Lund University's Department of Construction and Architecture to calculate the impact of shading devices on energy use in buildings, it can lower air conditioning costs by up to 20%. It also meets the humanecological requirements for decoration material.

SISTEMA RULLO





DE1000-8000/300

DE1000-6710/300

DE1000-6821/300

DE1000-4030/300

DE1000-8400/300

DE1000-8500/300

DE1000-6335/300

DE1000-6927/300

DE1000-3427/300

BEIRUT
collection

