

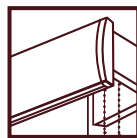


ERIS





ERIS



FINITURE / FINISHES

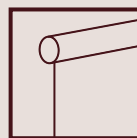
67 = alluminio lucido
bright aluminium

25 = alluminio colore acciaio satinato
aluminium - satined steel color



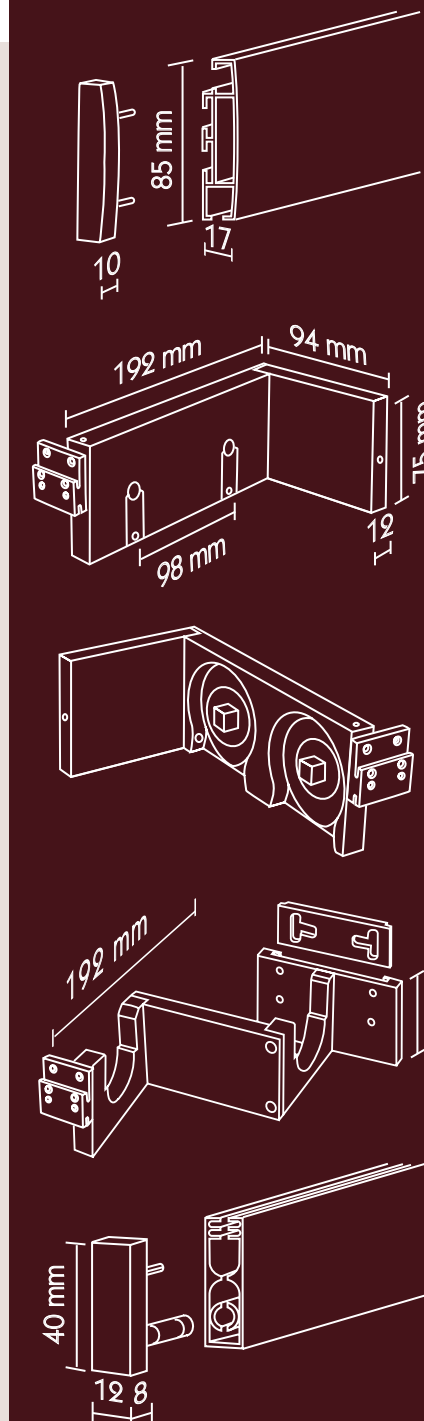
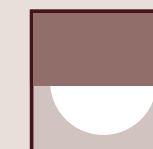
IN COPERTINA MODELLO NELLA FINITURA ALLUMINIO COLORE ACCIAIO SATINATO
IN COVER MODEL IN ALUMINIUM - SATINED STEEL COLOR

ALGERI collection



Codice tessuto / Fabric reference	AL911852		
Composizione / Basic material	100 % poliestere / 100 % polyester	Tessuto ignifugo / Flame-retardant	No
Finitura / Finishing	Finitura rigida / Stiff finish Tinto e stampato / Dyed and printed	Adatto per ambienti umidi / Suitable for moist atmosphere	Sì / Yes
Retro / Backside	Alluminio / Aluminium	Adatto per uffici / Suitable for office environment	Sì / Yes

Larghezza finale / Final width		200 cm
Peso tessuto / Fabric weight		200 g/m ²
Spessore / Thickness DIN EN ISO 5084		0,30 mm
Alterazione dei colori alla luce: lato finestra / Light fastness: window-side DIN ISO 105 – B02	tasso / rating	≥ 5-6 in base al colore / dep. on colour
Restringimento umidità: (%) Moisture shrinkage: (%)		max. 1
Fattori termici e ottici / Thermal and optical factors		In base al colore (vedere scheda specifica) / Depending on colour (see specific card)
Consigli per la manutenzione / Care instruction		Rimuovere la polvere con un aspirapolvere. Pulire delicatamente con una spugna e con un detersivo delicato. Non mettere a bagno, non usare solventi e non strofinare. Vacuum cleaning. Cleaning by gentle wiping with a sponge and a soft detergent. Do not soak, do not use any other solvents and do not rub.



I dati forniti sono valori medi e sono soggetti a variazioni entro le tolleranze utilizzabili.
All details are only average values and are subject to change within usable tolerances.



INFORMAZIONI AMBIENTALI

Tessuto fabbricato senza l'aggiunta di sostanze dannose alla salute come formaldeide, CFC, solventi, componenti di piombo, cadmio, mercurio.
Prodotto senza PVC. Certificato in conformità con lo standard Öko-Tex 100 IV, regolarmente controllato.
Processo produttivo finalizzato a minimizzare l'impatto sull'ambiente e sulle risorse naturali.

ENVIRONMENTAL INFORMATION

This fabric is manufactured without the addition of substances that might be a health hazard such as formaldehyde, CFC, solvents, lead/cadmium/quicksilver compounds.
This product is PVC-free. It is certified in accordance with the Öko-Tex Standard 100 IV and is regularly monitored.
The entire manufacturing process is designed to minimise any impact on the environment and natural resources.





AL911852-05/200



AL911852-04/200



AL911852-06/200

ALGERI
collection

