

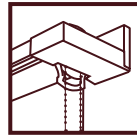


NEREIDE





NEREIDE



FINITURE / FINISHES

67 = alluminio lucido
bright aluminium

25 = alluminio colore acciaio satinato
aluminium - satined steel color



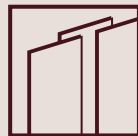
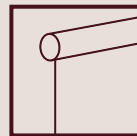
67



25

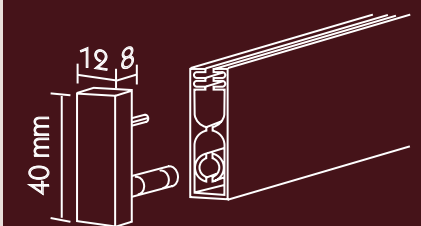
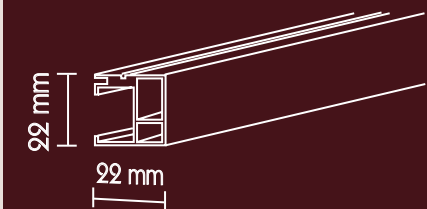
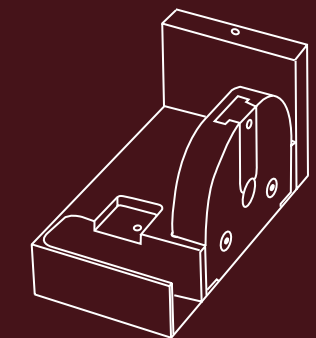
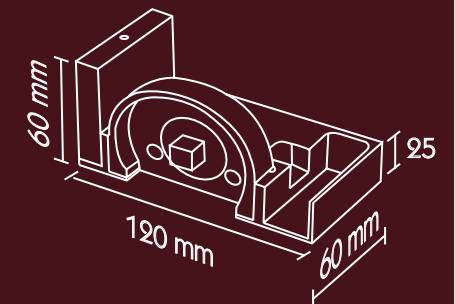
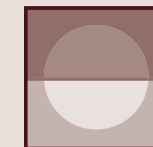
IN COPERTINA MODELLO NELLA FINITURA ALLUMINIO COLORE ACCIAIO SATINATO
IN COVER MODEL IN ALUMINIUM - SATINED STEEL COLOR

OSAKA collection



Codice tessuto / Fabric reference	SV1020		
Composizione / Basic material	100 % poliestere / 100 % polyester	Tessuto ignifugo / Flame-retardant	Si / Yes
Finitura / Finishing	Finitura rigida / Stiff finish	Adatto per ambienti umidi / Suitable for moist atmosphere	Si / Yes
		Adatto per uffici / Suitable for office environment	Si / Yes

Larghezza finale / Final width		~ 300 cm
Peso tessuto / Fabric weight		~ 124 g/m ²
Spessore / Thickness DIN EN ISO 5084		0,34 mm
Resistenza al fuoco / Fire proof		DIN 4102 (B1 & B2) BS 5867: Part 2: 1980 (1993) Type B
Alterazione dei colori alla luce: lato finestra / Light fastness: window-side DIN ISO 105 – B02	classe / class	6
Resistenza alla rottura ISO 5081 / Breaking strength ISO 5081	ordito / warp trama / weft	85-105 N 450-600 N
Fattori termici e ottici / Thermal and optical factors		In base al colore (vedere scheda specifica) / Depending on colour (see specific card)
Consigli per la manutenzione / Care instruction		Pulire con un panno umido / Damp cloth



I dati forniti sono valori medi e sono soggetti a variazioni entro le tolleranze utilizzabili.
All details are only average values and are subject to change within usable tolerances.



INFORMAZIONI AMBIENTALI

Tessuto fabbricato senza l'aggiunta di sostanze dannose alla salute come formaldeide, CFC, solventi, componenti di piombo, cadmio, mercurio.
Prodotto senza PVC. Certificato in conformità con lo standard Öko-Tex 100 IV, regolarmente controllato.
Processo produttivo finalizzato a minimizzare l'impatto sull'ambiente e sulle risorse naturali.

ENVIRONMENTAL INFORMATION

This fabric is manufactured without the addition of substances that might be a health hazard such as formaldehyde, CFC, solvents, lead/cadmium/quicksilver compounds.
This product is PVC-free. It is certified in accordance with the Öko-Tex Standard 100 IV and is regularly monitored.
The entire manufacturing process is designed to minimise any impact on the environment and natural resources.





SV1020-6770/300

SV1020-7080/300

SV1020-5570/300

SV1020-4470/300

SV1020-3670/300

SV1020-6635/300

OSAKA
collection

